



3D-Kameras ColorRanger E55 IR, Ranger, ColorRanger E

Ranger-E55444

Typ > [Ranger-E55444](#)
Artikelnr. > [1050270](#)

Auf einen Blick

- Hochgeschwindigkeits-3D mit Farbe bei bis zu 11 kHz
- Bis zu 3.072 Pixel Auflösung bei Vollfarben und 1.536 Pixel in 3D
- Multilinear: RGB + Graustufen (mit und ohne IR-Anteil)
- On-chip-Weißabgleich
- Räumlich korrigierte Farbausgabe
- Integriertes 3D-Kalibrierkonzept
- Flexibles Datentriggerkonzept
- Gigabit-Ethernet-Schnittstelle

Ihr Nutzen

- 3D- und Farbinformationen mit einer Kamera erhöht die Zuverlässigkeit der Prüfung
- ColorRanger mit MultiScan-Technologie ermöglicht erheblich geringere Kosten und reduziert die Komplexität, da nur ein Gerät statt mehrerer Sensoren benötigt wird
- Alle Messungen in einem Gerät ermöglicht die Reduzierung der Baugröße sowie den Aufwand beim Austausch
- Kontrastunabhängige 3D- und Farbinformationen sichern stets höchste Qualität
- Einfache 3D-Kalibrierung und flexible Sichtfelder ermöglichen millimetergenaue Daten, wo immer diese gebraucht werden
- Gigabit Ethernet als Verbindung für die Auswertung erlaubt eine freie Wahl bei der Aufstellung des PC auch über hohe Distanzen und an einem sicheren Ort



Merkmale

Beispiel Sichtfeld:	Abhängig von verwendetem Objektiv
Datensynchronisation:	Encoder -Triggerung Externe Triggerung Frei laufend
Technologie:	3D Farbe Mehrfachaufnahme Zeilenbildaufnahme
Grauwertprüfungen:	✓
Streulichtmessung:	✓
Beschreibung:	ColorRanger E55 IR - 3D- und RGB-Farbe mit MultiScan bis zu 11 kHz (3D- und Farbdaten). Gigabit-Ethernet-Schnittstelle, 1.536 px 3D-Auflösung, 3 px x 3.072 px RGB-Farbauflösung. 3D-Sensor mit IR-Hochpass-Filter.

Performance

Datentiefe:	8 bit
Spektralempfindlichkeit:	Ca. 400 ... 950
Bildsensor:	CMOS
Maximale Performance:	35.000 fps 3D-Profile/Sekunde
Sensor-Auflösung:	1.536 px x 512 px
3D - Profilauflösung:	1.536 px
Grauwertlinienauflösung:	1.536 px
Scatter - Auflösung:	1.536 px
Standard Farbauflösung:	3 px x 1.536 px
Pixelgröße:	9,5 µm x 9,5 µm
Nutzungsfaktor:	60 %
Maximale 3D-Höhenauflösung:	13 Bits 1/16 Pixel
Optischer Mittelpunkt (Reihe, Spalte):	(227, 768) (Gültig für die Pixelmatrix und die Hi-Res-Zeilen)
Infrarotfilter:	IR Bandpass ¹⁾
Hi-Res Grauwertlinienauflösung:	3.072 px
Hi-Res Pixel - Abstand (H x V):	4,75 µm x 9,5 µm
Pixelgröße Hi-Res - Farb-Zeilen (H x V):	4,75 µm x 20 µm
Hi-Res-Farb Zeilenabstand:	42 µm
Füllfaktor Hi-Res - Zeilen:	80 %

¹⁾ Hochpassfilter, Grenze bei 730 nm; auf den Zeilen 100-511 und eine Hi-Res-Zeile.

Schnittstellen

Maximale Encoderfrequenz:	2 MHz
Betriebssystem:	Windows 7/XP Pro
Entwicklungsumgebung:	C++ (VS .NET 2005/2008/2010) oder C
Programmierungsschnittstelle:	iCon API
Benutzerschnittstelle:	Ranger Studio
Kommunikationsschnittstelle:	Gigabit - Ethernet
Encoderschnittstelle:	RS-422
Digitale Eingänge:	4 x HIGH = 10 V... 28,8 V
Digitale Schaltausgänge:	1 x TTL Pegel 2 x B-Typ, < 100 mA gesamt
Ansteuerung externe Beleuchtung:	5 V TTL

Mechanik/Elektrik

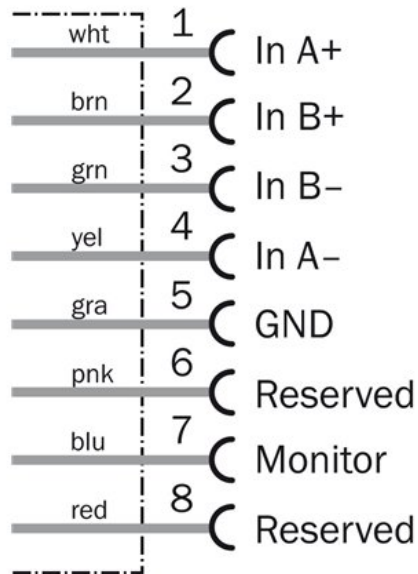
Abmessungen (L x B x H):	125 mm x 52 mm x 52 mm
Schutzart:	IP 20
Gewicht:	360 g
Versorgungsspannung:	24 V DC ± 20 %
Restwelligkeit:	< 5 Vss
Stromaufnahme:	0,8 A
Material, Gehäuse:	Aluminium
Gehäusefarbe:	grau, pulverbeschichtet
Anschlüsse:	Encoder: M12, 8-polig, Innengewinde Ethernet: RJ 45 Spannung - I/O: M12, 8-polig, Außengewinde
Material, Anschlüsse:	M12: nickelbeschichtetes Kupfer
Objektive:	C-Mount, 1"
Standards (ROHS):	✓
Leistungsaufnahme::	7 W

Umgebungsdaten

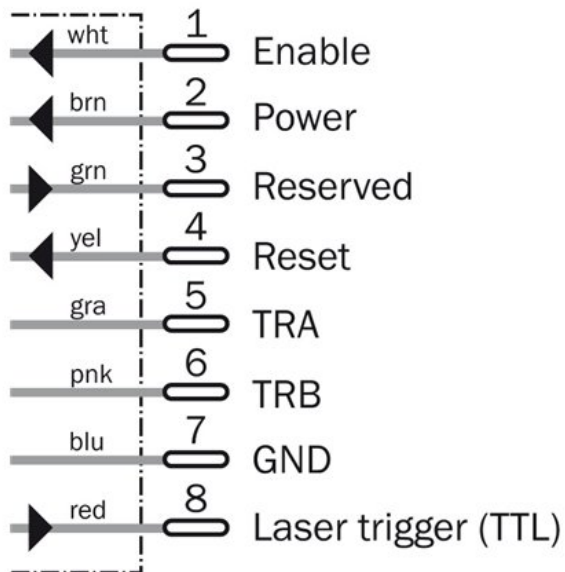
Schockbelastung:	15 g, 3 x 6 Richtungen
Vibrationsbelastung:	5 g, 58 Hz ... 150 Hz
Umgebungstemperatur Betrieb:	0 °C ... 45 °C ¹⁾
Umgebungstemperatur Lager:	-20 °C ... 70 °C ²⁾

^{1) 2)} Nicht kondensierend

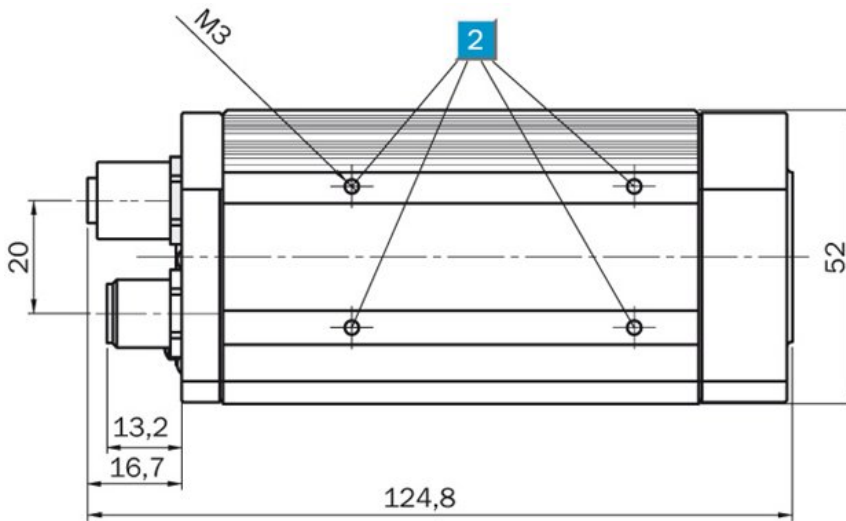
Anschluss-Schema, Encoder-Anschluss



Anschluss-Schema, Power I/O-Anschluss

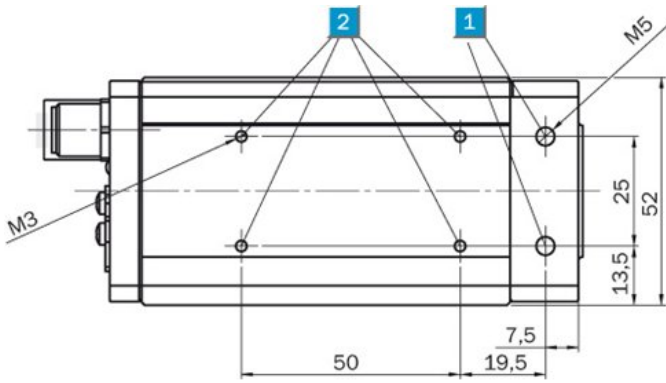


Maßzeichnung, Seitenansicht



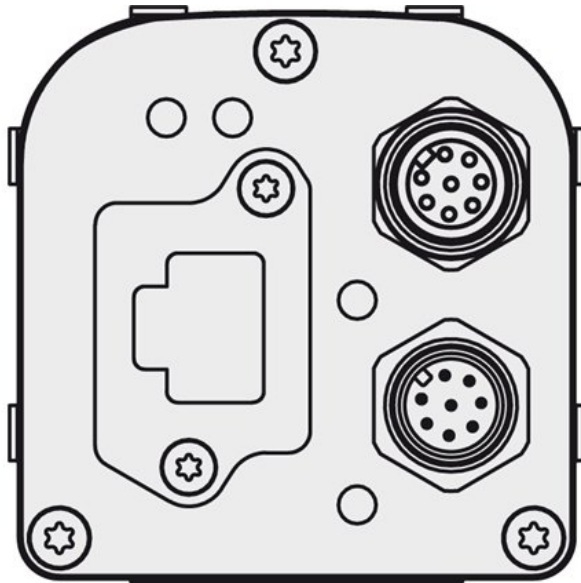
|2| Montagebohrungen M3, 3 mm (4/Seite)

Maßzeichnung, Ansicht von unten



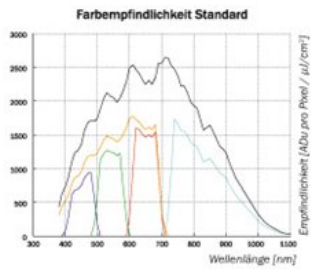
|1| Montagebohrungen M5, 9 mm (2 x)
|2| Montagebohrungen M3, 3 mm (4/Seite)

Maße in mm

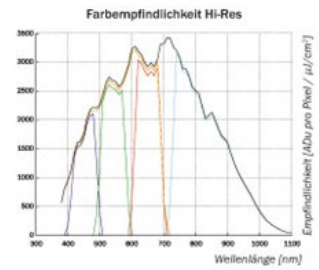


Kennlinien, Sensoreigenschaften

Spektralempfindlichkeit Bildsensor



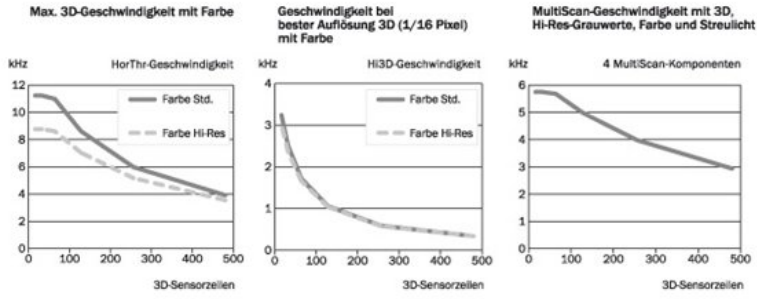
Angenäherte Filterempfindlichkeit für Zellen mit Standard-Farbfiler. Die schwarze Linie zeigt die Empfindlichkeit der ungefilterten Zellen und die orange Linie den IR-Sperrfilter.



Angenäherte Filterempfindlichkeit für Hi-Res-Farbzellen. Die schwarze Linie zeigt die Empfindlichkeit der ungefilterten Zellen und die orange Linie den IR-Sperrfilter.

Kennlinien, Geschwindigkeitseigenschaften

Messgeschwindigkeiten



Australia

Phone +61 3 9497 4100
1800 334 802 – tollfree
E-Mail sales@sick.com.au

Belgium/Luxembourg

Phone +32 (0)2 466 55 66
E-Mail info@sick.be

Brasil

Phone +55 11 3215-4900
E-Mail sac@sick.com.br

Canada

Phone +1(952) 941-6780
1 800-325-7425 – tollfree
E-Mail info@sickusa.com

Ceská Republika

Phone +420 2 57 91 18 50
E-Mail sick@sick.cz

China

Phone +852-2763 6966
E-Mail ghk@sick.com.hk

Danmark

Phone +45 45 82 64 00
E-Mail sick@sick.dk

Deutschland

Phone +49 211 5301-301
E-Mail kundenservice@sick.de

España

Phone +34 93 480 31 00
E-Mail info@sick.es

France

Phone +33 1 64 62 35 00
E-Mail info@sick.fr

Great Britain

Phone +44 (0)1727 831121
E-Mail info@sick.co.uk

India

Phone +91-22-4033 8333
E-Mail info@sick-india.com

Israel

Phone +972-4-999-0590
E-Mail info@sick-sensors.com

Italia

Phone +39 02 27 43 41
E-Mail info@sick.it

Japan

Phone +81 (0)3 3358 1341
E-Mail support@sick.jp

Magyarország

Phone +36 1 371 2680
E-Mail office@sick.hu

Nederlands

Phone +31 (0)30 229 25 44
E-Mail info@sick.nl

Norge

Phone +47 67 81 50 00
E-Mail austefjord@sick.no

Österreich

Phone +43 (0)22 36 62 28 8-0
E-Mail office@sick.at

Polska

Phone +48 22 837 40 50
E-Mail info@sick.pl

România

Phone +40 356 171 120
E-Mail office@sick.ro

Russia

Phone +7 495 775 05 30
E-Mail info@sick.ru

Schweiz

Phone +41 41 619 29 39
E-Mail contact@sick.ch

Singapore

Phone +65 6744 3732
E-Mail admin@sicksgp.com.sg

South Africa

Phone +27 11 472 3733
E-Mail info@sickautomation.co.za

South Korea

Phone +82-2 786 6321/4
E-Mail info@sickkorea.net

Slovenija

Phone +386 (0)1-47 69 990
E-Mail office@sick.si

Suomi

Phone +358-9-25 15 800
E-Mail sick@sick.fi

Sverige

Phone +46 10 110 10 00
E-Mail info@sick.se

Taiwan

Phone +886 2 2375-6288
E-Mail sales@sick.com.tw

Türkiye

Phone +90 216 528 50 00
E-Mail info@sick.com.tr

United Arab Emirates

Phone +971 4 8865 878
E-Mail info@sick.ae

USA/México

Phone +1(952) 941-6780
1 800-325-7425 – tollfree
E-Mail info@sickusa.com

More representatives and agencies
at www.sick.com